

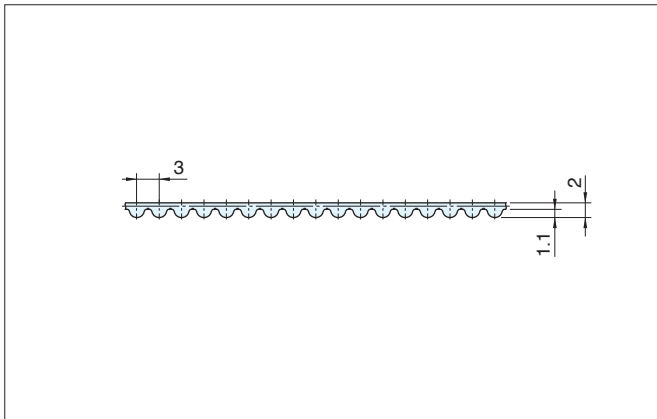
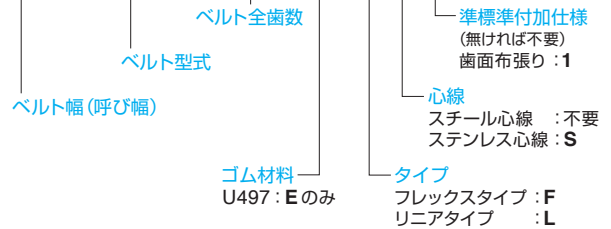
MAベルトの寸法と仕様

MA3

アイアンラバーベルトについて、製作可能な寸法と付加できる仕様の組み合わせを表にしています。表にない仕様についても検討可能ですので、必要な場合はご相談ください。

型式寸法表示例

015-MA3-1350E-FS1



タイプ	ベルト幅 (呼び幅)	長さ mm (歯数)
 F	007	最小 : 600 (200) 最大 : 10002 (3334)
	010	
	015	
	020	
	025	
	040	
	050	

付加工仕様 : 記号	スチール心線	ステンレス心線
	ゴム材料	ゴム材料
	U497 (E)	
付加工仕様なし	E-F	E-FS
歯面布張り : 1 最小 : 1350 (450)	E-F1	E-FS1

タイプ	ベルト幅 (呼び幅)	長さ mm (歯数)
 L	007	最大 : 60000 (20000)
	010	
	015	
	020	
	025	
	040	
	050	

付加工仕様 : 記号	スチール心線
	ゴム材料
	U497 (E)
付加工仕様なし	E-L
歯面布張り : 1	E-L1

歯面布張りの最大長さは 50001 (16667)

許容張力 F

単位 : N

ベルト幅 mm	フレックスタイプ	リニアタイプ
	F	L
7	180	160
10	270	250
15	400	360
20	560	490
25	690	620
40	1140	980
50	1430	1250

許容張力は引張荷重のみに関する許容値であり、選定基準ではありません。
 初張力の設定につきましては、96ページの手順に従い算出してください。
 スチール心線の数値です。
 ステンレス心線は、表の値の80%を許容張力としてください。

製品質量 (参考値)

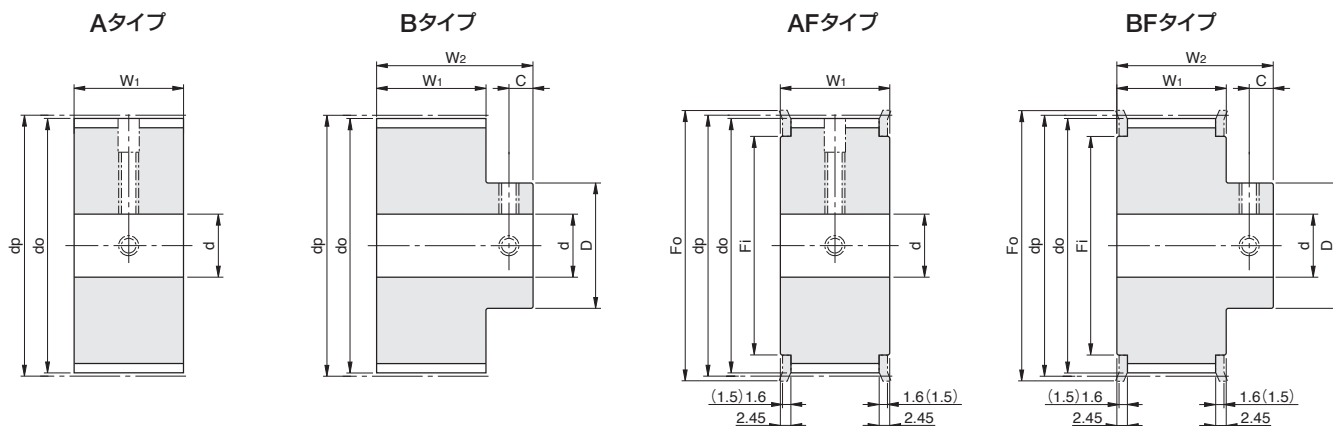
単位 : g

型 式	フレックスタイプ F	ジョイントタイプ J	リニアタイプ L	備 考
MA3	52	—	52	幅25mm、長さ1m

歯付プーリ寸法表

MA3

ご注文時は、必須仕様を指示いただくか
図面を添付してください。



※図中：1.6寸法は材質がスチールの場合、(1.5)寸法は材質が
アルミニウム合金・ステンレススチールの場合のフランジ厚さです。

歯数	共通寸法					A-AFタイプ		B-BFタイプ	
	dp	do	Fo	Fi	D	d		d	
						min	max	min	max
18	17.19	16.43	24	12	10.5	5	6	5	5
19	18.14	17.38	24	12	10.5	5	6	5	5
20	19.10	18.34	24	12	10.5	5	6	5	5
21	20.05	19.29	25	15	13	5	9	5	6
22	21.01	20.25	25	15	13	5	9	5	6
23	21.96	21.20	28	17	13	5	11	5	6
24	22.92	22.16	28	17	13	5	11	5	6
25	23.87	23.11	28	17	13	5	11	5	6
26	24.83	24.07	32	20	16	8	14	8	9
27	25.78	25.02	32	20	16	8	14	8	9
28	26.74	25.98	32	20	16	8	14	8	9
29	27.69	26.93	32	20	16	8	14	8	9
30	28.65	27.89	32	20	16	8	14	8	9
31	29.60	28.84	35	25	20	8	19	8	12
32	30.56	29.80	35	25	20	8	19	8	12
33	31.51	30.75	35	25	20	8	19	8	12
34	32.47	31.71	39	25	20	8	19	8	12
35	33.42	32.66	39	25	20	8	19	8	12
36	34.38	33.62	39	25	20	8	19	8	12
37	35.33	34.57	39	25	20	8	19	8	12
38	36.29	35.53	45	31	25	8	25	8	15
39	37.24	36.48	45	31	25	8	25	8	15

歯数	共通寸法					A-AFタイプ		B-BFタイプ		
	z	dp	do	Fo	Fi	D	d		d	
							min	max	min	max
40	38.20	37.44	45	31	25	8	25	8	15	
41	39.15	38.39	45	31	25	8	25	8	15	
42	40.11	39.35	45	31	25	8	25	8	15	
43	41.06	40.30	48	36	30	8	30	8	20	
44	42.02	41.26	48	36	30	8	30	8	20	
45	42.97	42.21	48	36	30	8	30	8	20	
46	43.93	43.17	48	36	30	8	30	8	20	
47	44.88	44.12	48	36	30	8	30	8	20	
48	45.84	45.08	55	41	35	8	35	8	25	
49	46.79	46.03	55	41	35	8	35	8	25	
50	47.75	46.99	55	41	35	8	35	8	25	
51	48.70	47.94	55	41	35	8	35	8	25	
52	49.66	48.90	55	41	35	8	35	8	25	
53	50.61	49.85	55	41	35	8	35	8	25	
54	51.57	50.81	55	41	35	8	35	8	25	
55	52.52	51.76	61	46	35	10	37	10	25	
56	53.48	52.72	61	46	35	10	37	10	25	
57	54.43	53.67	61	46	35	10	37	10	25	
58	55.39	54.63	61	46	35	10	37	10	25	
59	56.34	55.58	61	46	35	10	37	10	25	
60	57.30	56.54	67	51	40	10	42	10	30	

表の歯数以上のプーリも製作可能ですので、お問い合わせください。

歯数	共通寸法		MA3-010 (MA3-007 共通)		MA3-015		MA3-020		MA3-025		MA3-040		MA3-050		
	z	C	取付ネジ	W ₁	W ₂	W ₁	W ₂	W ₁	W ₂	W ₁	W ₂	W ₁	W ₂	W ₁	W ₂
18~30	4	M4		16.5	24	21.5	29	26.5	34	31.5	40	—	—	—	—
31~47	5	M5		16.5	26	21.5	31	26.5	36	31.5	42	46.5	59	57	70
48~60	6	M6		16.5	28	21.5	33	26.5	38	31.5	44	46.5	59	57	70